

Prysznic & Wanna

Baria



Elektryczny wózek prysznicowy bariatryczny z regulacją wysokości

REF. 3500.00

Wózek prysznicowy Baria został zaprojektowany z myślą o zapewnieniu higieny osobistej osobom z chorobliwą otyłością. Wózek prysznicowy Baria jako jedyny na świecie posiada piątą, napędzaną silnikiem kółko, które ułatwia płynne poruszanie się w ciasnych przestrzeniach i umożliwia jego przesuwanie przez jednego opiekuna. Komfort, stabilność i bezpieczeństwo są gwarantowane pacjentom dzięki przestudiowanemu środkowi ciężkości i podwójnie wysokim barierom ze stali nierdzewnej. Dzięki wysokiemu podwoziu Baria może być używana ze wszystkimi systemami transferowymi dostępnymi na rynku.



Model Baria 3500.00 wyposażony w elektryczne koło 360°

REVAL
SUSTAINABLE WELL-BEING

Prysznic & Wanna

Baria



Koła Ø150mm



Przycisk awaryjnego zatrzymania



Sterowanie ręczne z 10 funkcjami



Delikatny uchwyt do pchania



Automatyczne blokowanie



Wymienna bateria

CECHY SZCZEGÓLNE

- Wiele pozycji ułatwiających opiekę.
- Pozycja do kąpiel.
- Rozciągnięcie położenia o 10 cm
- Pięta napędzane silnikiem koło, obracające się o 360° w celu ułatwienia przemieszczania.
- Podwójne wysokie barierki ochronne ze stali nierdzewnej.
- Bezprzewodowy pilot zdalnego sterowania.
- Amplituda podnoszenia.
- Niezniszczalny materac.
- Udźwig 350kg.
- Ultralekka konstrukcja aluminiowa.
- Hamulce dwutarczowe.

Elektryczny wózek prysznicowy bariatryczny z regulacją

REF. 3500.00



Prysznic & Wanna

Baria



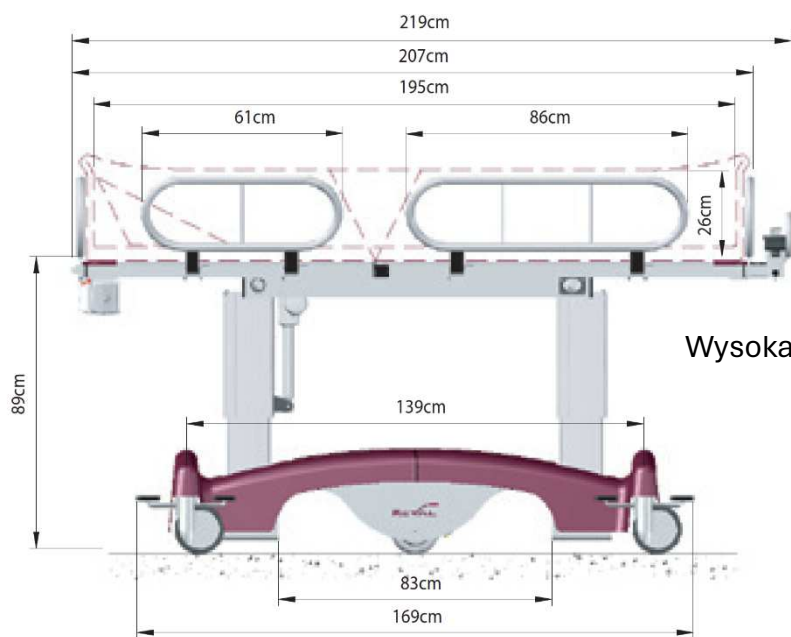
Opcja bezprzewodowego zdalnego sterowania

Opcja koła elektrycznego 360°

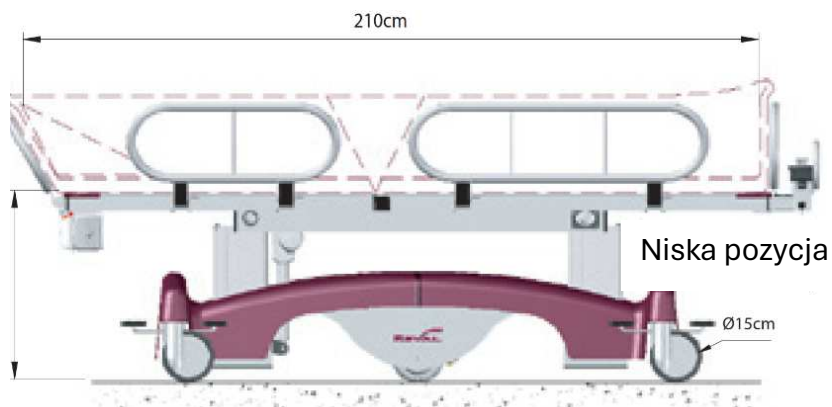
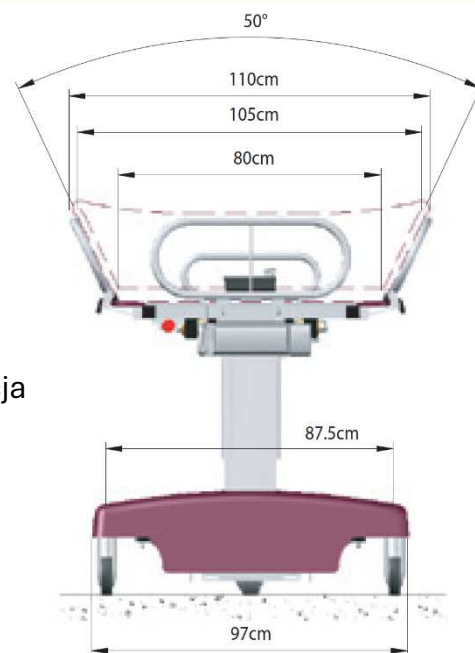
Panel 3011.01

Panel 3012.01

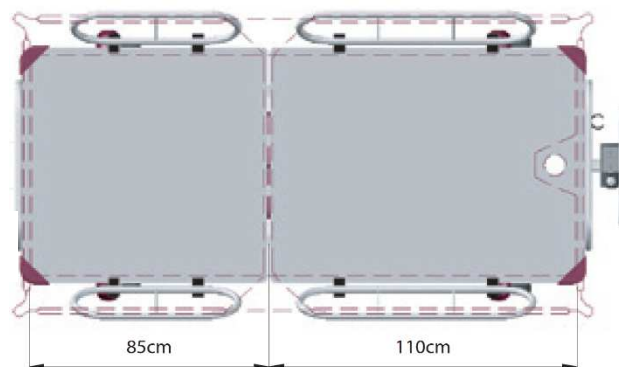
REF. 3500.00



Wysoka pozycja



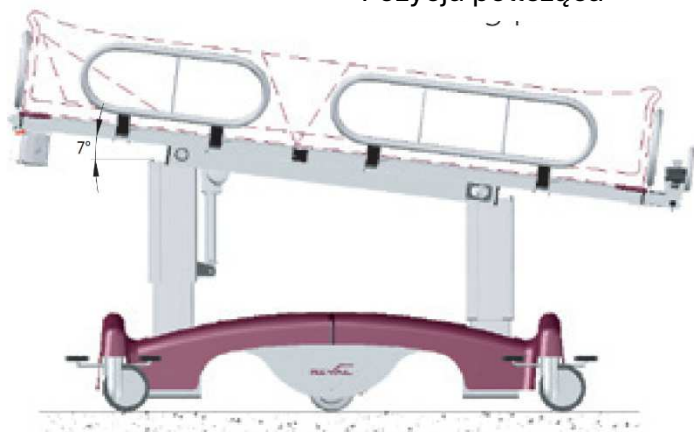
Niska pozycja



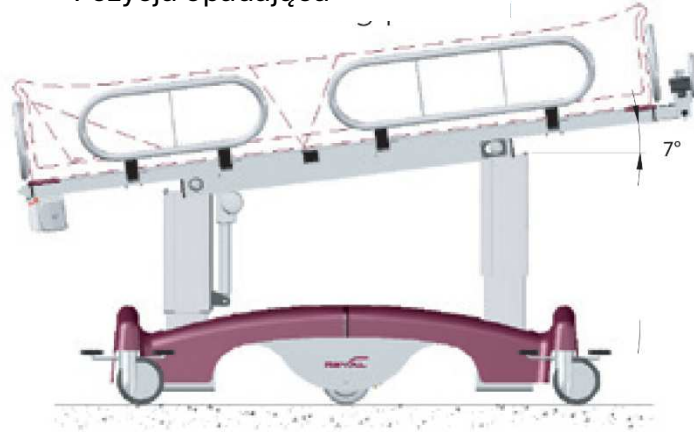
Prysznic & Wanna

Baria

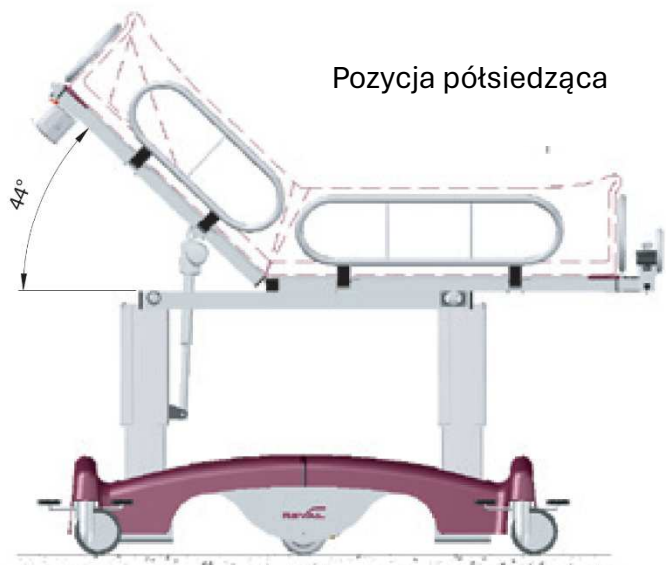
Pozycja półleżąca



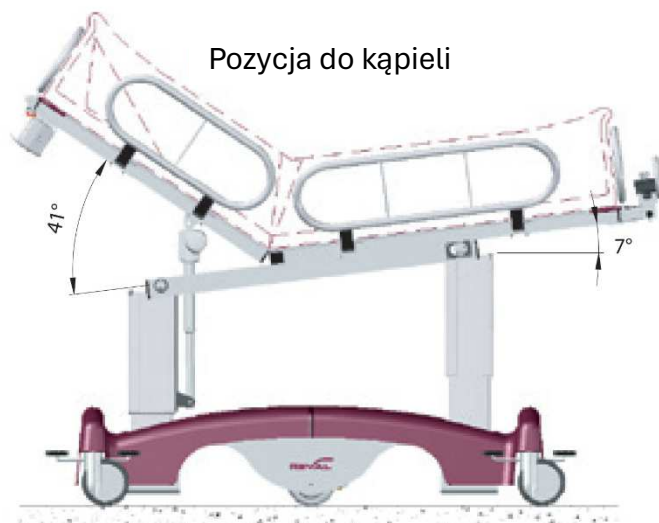
Pozycja opadająca



Pozycja półsiedząca



Pozycja do kąpiel



SPECYFIKACJA:

Podwozie

- Podwozie na kółkach wykończone aluminium i farbą.
- Osłony podwozia z tworzywa ABS.
- x 4 Kółka prowadzące i hamujące.
- Uchwyt sterujący.

Platforma

- x2 Przegubowe sekcje podparcia pacjenta z polipropylenu.
- Zawiasy przegubowe i mocowania ze stali nierdzewnej.
- x6 Zabezpieczające barierki boczne ze stali nierdzewnej z funkcją blokowania.
- Uchylna poręcz górna ze stali nierdzewnej.

Materac

- Wodoodporny materac z miękkiego PCV, przeznaczony do intensywnego użytkowania, o podwójnej grubości.
- Odpyw skroplin i wąż odpływowy na końcu stopy Ø40mm.
- Trójkątny zagłówek wykonany z miękkiego, trwałego, wodoodpornego materiału PVC.

Komponenty elektryczne

- Kolumny platformowe o zmiennej wysokości, zasilane napięciem 24 V prądu stałego, zgodne z normą IPX6.
- Siłownik oparcia 24 Vdc o stopniu ochrony IPX6
- Moduł sterujący IPX6
- Ręczny zestaw słuchawkowy o klasie IPX6 10 z funkcją zapamiętywania pozycji i wskaźnikami naładowania
- Bateria 5Ah / 24V
- Moduł akumulatora i ładowarki 24 V.
- Przycisk zatrzymania awaryjnego.

Waga:

- SWL – Maksymalne obciążenie 350 kg
- Waga urządzenia 119 kg
- Waga urządzenia łącznie z opcją napędu elektrycznego 141 kg
- Wydajność użytkowa maks. 18 cykli przy 350 kg
- Wydajność użytkowa maks. 26 cykli przy 260 kg
- Prędkość w górę/w dół 9 mm/s przy 350 kg
- Promień działania koła elektrycznego na pełnym akumulatorze: 10 do 15 cm
- Maksymalna prędkość wspomagana kotem elektrycznym: 4,5 km/h

Prysznic & Wanna

Baria

Opcje i akcesoria:

- Pilot bezprzewodowy 3500.10 z 10 przyciskami + odbiornik + wsparcie
- 3500.20 «Bezwysiłkowe» elektryczne wspomaganie kół 360°
- 3500.30 Dodatkowa bateria
- 3500.40 Dodatkowa ładowarka i podstawa do akumulatorów



- 93/42/CEE (dyrektywa dotycząca sprzętu medycznego)
- NF EN 12182 (Systemy wsparcia technicznego dla osób mniej sprawnych)
- ISO 14971 (Wyroby medyczne – Stosowanie ryzyka)

Gwarancja:

- 2 lata

